


**FICHA TÉCNICA - TECHNICAL DATASHEET**

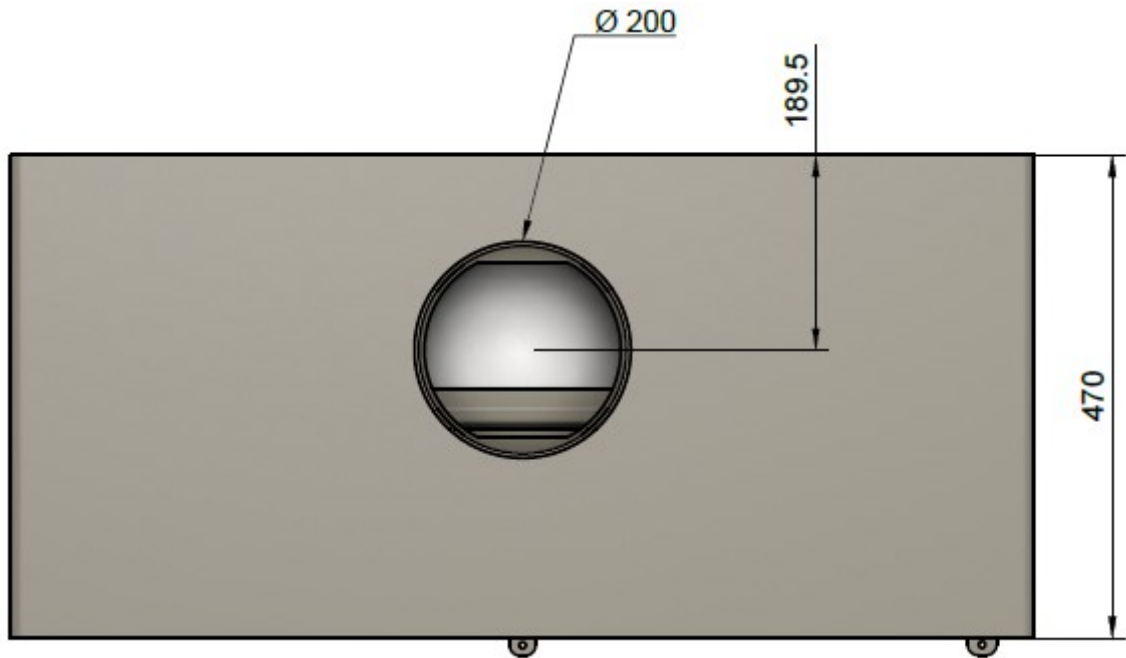
1. Nome e código / Name and reference: **CUBEBOX 10 NEO**
2. Utilização prevista / Intended use: Aparelho de aquecimento ambiente de combustível sólido;  
Solid fuel space heating appliance.
3. Fabricante / Manufacturer: Flamebox – Energias Renováveis, Lda  
Doroana Park, Nave 6, EN 109 nº 947  
2415-180 Regueira de Pontes  
Tel (+351) 244235000 E-mail: info@flamebox.pt
4. Sistema / System AVCP: 3  
13240, 16510
5. Norma harmonizada / Harmonised standard: EN 13240:2002/A2:2005/AC:2007 + prEN16510-1
- Organismo notificado / Notified body: CATIM - Centro de Apoio Tecnológico à Indústria M.  
Rua dos Plátanos, 197, 4100-414 Porto, Portugal

**6. Desempenho declarado / Declared performance:**

<b>Norma / Harmonised technical specification</b>	<b>EN 13240 + prEN16510-1</b>
<b>Características essenciais / Essential characteristics</b>	<b>Desempenho / Performance</b>
Resistência ao fogo / Reaction to fire	Em conformidade / Compliant
Distância de segurança a materiais combustíveis Distance to combustible materials	Frente / Front 1000 mm Lateral / Side 500 mm Traseira / Back 500 mm Inferior / Bottom 400 mm
Libertação de substâncias perigosas / Release of hazardous substances	Em conformidade / Compliant
Temperatura superficial / Surface temperature	Em conformidade / Compliant
Electrical safety	Em conformidade / Compliant
Resistência mecânica / Mechanical strength	Em conformidade / Compliant
$\eta$ - Rendimento / Efficiency	86 %
$\eta_S$ - Rendimento sazonal / Seasonal efficiency	75 %
Potência térmica nominal / Nominal heat output	8,8 kW
Concentração de CO / CO Emission (13% O <sub>2</sub> )	0,10 %
NO <sub>x</sub> (mg/m <sup>3</sup> 13% O <sub>2</sub> )	32
OGC (mg/m <sup>3</sup> 13% O <sub>2</sub> )	96
Concentração de partículas / Dust content (mg/m <sup>3</sup> 13% O <sub>2</sub> )	40
Tiragem média / Flue gas draught	12 Pa
Temperatura de fumos / Flue gas temperature	176 °
Peso / Weight	198 kg
Índice de Eficiência Energética / Energy Efficiency Index (EEI)	114
Classe Energética / Efficiency Class	
Ventilação / Ventilation	344 m <sup>3</sup> /h
Consumo elétrico máximo / Maximum electrical consumption	60 W



DESENHO TÉCNICO / TECHNICAL DRAWING  
Medidas em milímetros / Sizes in millimetres



Assinado em nome do fabricante  
Signed on behalf of the manufacturer

Lugar e data de emissão  
Place and date of issue

André Ferreira, CEO

08/11/2022, Leiria, Portugal